



Die Welt der Tiger Anschlag- und Lastaufnahmemittel
- Heben - Klemmen - Winden -



Die Welt der Tiger Anschlag- und Lastaufnahmemittel
- Heben - Klemmen - Winden -

Servicepartner
Alte Bundesländer



Hebetechnik International GmbH
Hettlinger Straße 18
86637 Wertingen

central@hti-net.com
www.hti-net.com

Thomas Rayka

Tel.: +49 8272 / 64221-14
Fax: +49 8272 / 64221-29
Mobil: +49 170 / 416 5182

Markus Paa

Tel.: +49 8272 / 64221-13
Fax: +49 8272 / 64221-29
Mobil: +49 170 / 416 5178

Christian Leuchtle

Tel.: +49 8272 / 64221-14
Fax: +49 8272 / 64221-29

Michaela Mayershofer

Tel.: +49 8272 / 64221-10
Fax: +49 8272 / 64221-29

Servicepartner
Neue Bundesländer



SEWOTA GmbH - Seilerei Wolfram
Bachgasse 6
07922 Tanna/Thür.

info@sewota.de
www.sewota.de

Matthias Wolfram

Tel.: +49 36646 / 3070
Fax: +49 36646 / 3072
Mobil: +49 172 / 772 5363

Felix Wolfram

Tel.: +49 36646 / 3070
Fax: +49 36646 / 3072
Mobil: +49 174 / 689 0933

Stefanie Gräsel

Tel.: +49 36646 / 3070
Fax: +49 36646 / 3072

Florian Roth

Tel.: +49 36646 / 3070
Fax: +49 36646 / 3072

Tiger Industrial Hebelzug

Modell TRL

**Tragfähigkeit
von 750 kg bis 6 t.**

**Sicherheits-Lastdruckbremse
mit zwei Sperrklinken.**

**Einhändig bedienbare
Freilauffunktion.**

**Geprüft mit der 1,5-fachen
Nennlast.**



Hauptmerkmale	3
Optionale Ausstattung	3
Allgemeine Zertifizierung	3
Technische Ausstattung	3
Technische Daten, Tragfähigkeiten	5



- Tragfähigkeit von 750kg bis 6000kg
- Sicherheits-Lastdruckbremse mit zwei Sperrklinken
- Einhändig bedienbare Freilauffunktion
- Robustes, leichtes und kompaktes Stahlgehäuse
- Handhebel mit abrutschsicherem gummiertem Handgriff
- Legierte und kalibrierte Lastkette
- Gesenkgeschmiedete und wärmebehandelte Trag- und Lasthaken
- Hochbelastbares Kettenendglied mit Handgriff
- Geprüft mit der 1,5-fachen Nennlast
- Geeignet für leichte Lasten ab 5% der Tragfähigkeit
- Erfüllt alle Anforderungen nach
BS EN 13157: 2004+A1:2009, ANSI/ASME B30.21, AS1418.2 und SANS 1636.

Optionale Ausstattung

- Edelstahllastkette
- Wirbellasthaken

Allgemeine Zertifizierung

Der TRL erfüllt alle Anforderungen der BS EN 13157: 2004+A1:2009, ANSI/ASME B30.21, AS1418.2* und SANS 1636.

*TRL ausgestattet mit Wirbellasthaken.

Jedes Gerät wird mit einem Testzertifikat über den Belastungstest mit 150% Tragfähigkeit und dem light load Test mit 5% Tragfähigkeit, sowie mit Konformitätserklärung und CE Kennzeichnung entsprechend der Maschinenrichtlinie ausgeliefert.

Technische Ausstattung

Sicherheits-Lastdruckbremse

Die Sicherheits-Lastdruckbremse des Hebelzugs ist mit zwei Sperrklinken und asbestfreien Verbundbremsscheiben ausgestattet. Im Betriebszustand "Heben" ist keine zusätzliche Vorspannung der Lastkette erforderlich, um den Ratschenmechanismus zu aktivieren. Die Bremse wird bei einer Bewegung des Handhebels direkt geschlossen.

Mechanischer Wirkungsgrad

Alle Hauptkomponenten sind wärmebehandelt und in maschineller Präzisionsarbeit gefertigt, um einen dauerhaft reibungslosen Betrieb zu gewährleisten. Die hohe Übersetzung des Getriebes reduziert den nötigen Kraftaufwand des Verwenders auf ein Minimum.

Kettenendglied mit Handgriff

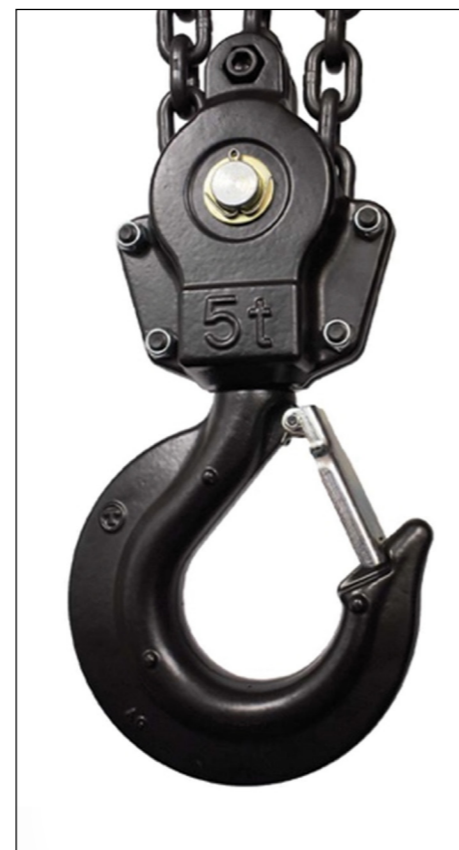
Zur Serienausstattung des TRL gehört ein nutzerfreundliches und hochbelastbares Kettenendglied. Durch seinen Handgriff wird ein genaues Positionieren der Kette im Freilauf vereinfacht. Das Kettenendglied hält eine Last von mindestens dem 2,5-fachen der Nennlast, ohne Unterstützung durch die Lastdruckbremse oder das Getriebe.

Last- und Traghaken

Für den TRL Hebelzug werden legierte, gesenkgeschmiedete Haken verwendet. Die geschmiedete Hakenkupplung ist verschraubt, der gesamte Haken, inklusive Hakenbund, kann inspiziert werden. Der Kettenbolzen liegt geschützt im Gabelanschluss der Hakenkupplung.

Die Haken der TRL Serie sind mit geschmiedeten Prüfpunkten nach dem patentierten Tiger EZ Check-System ausgestattet. Diese Inspektionskennzeichen ermöglichen eine schnelle und einfache Überprüfung der Haken auf Überlastung oder Schockbelastung. Hierzu werden die Abstände zwischen den drei Prüfpunkten gemessen und verglichen.

Der TRL kann mit Wirbellasthaken geliefert werden, z.B. um die Normen AS 1418.2 zu erfüllen.



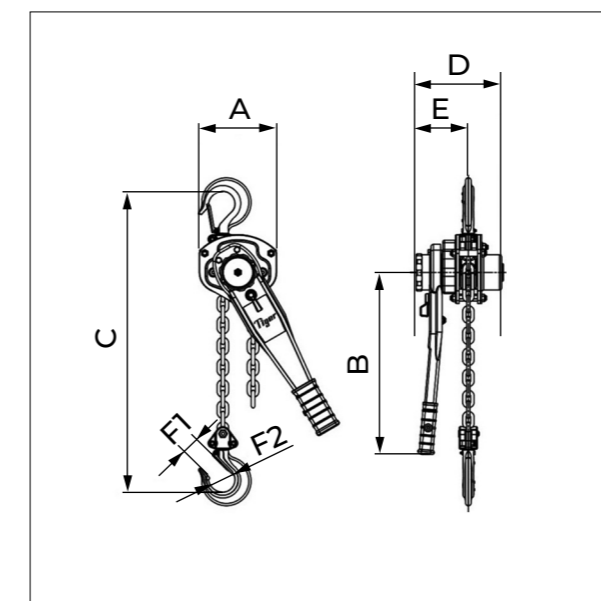
Beschichtung

Für exzellenten Korrosionsschutz ist der TRL mit einer hochwertigen Pulverlackierung beschichtet..

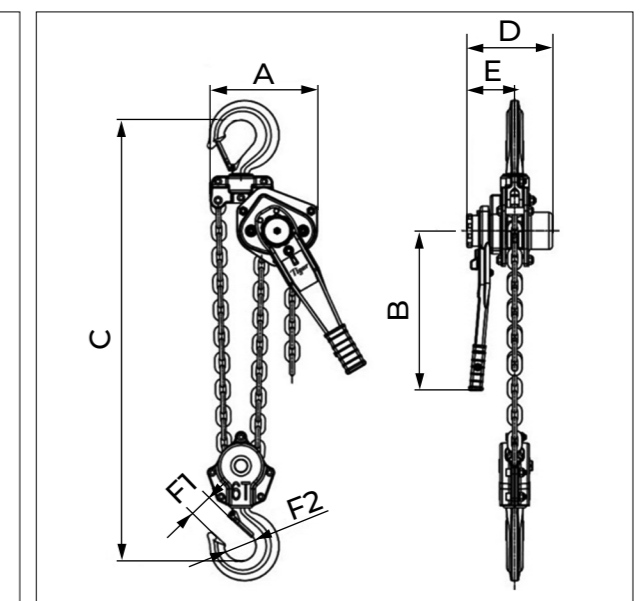
Modell	Nenntragfähigkeit (t)	Hubkraft bei Nennlast (daN)	Abmessungen (mm)						
			A	B	C	D	E	F1	F2
TRL-0075	0,75	23	128	240	275	158	99	24	38
TRL-0100	1,0	29	128	236	295	158	99	28	45
TRL-0150	1,5	26	154	360	320	172	104	34	51
TRL-0200	2,0	35	154	360	367	172	104	35	53
TRL-0300	3,0	38	182	360	400	195	108	36	56
TRL-0600	6,0	40	242	360	570	195	108	49	70

Modell	Lastkette		Standard-Hubhöhe (m)	Eigen-gewicht (kg)	Gewicht pro m Mehrhub (kg)
	Durchmesser (mm)	Anzahl Stränge			
TRL-0075	ø 6,3	1	1,5	7,5	0,9
TRL-0100	ø 6,3	1	1,5	7,5	0,9
TRL-0150	ø 7,1	1	1,5	10,0	1,1
TRL-0200	ø 7,1	1	1,5	10,5	1,1
TRL-0300	ø 10,0	1	1,5	18,0	2,2
TRL-0600	ø 10,0	2	1,5	29,5	4,3

0,75t-3,0t

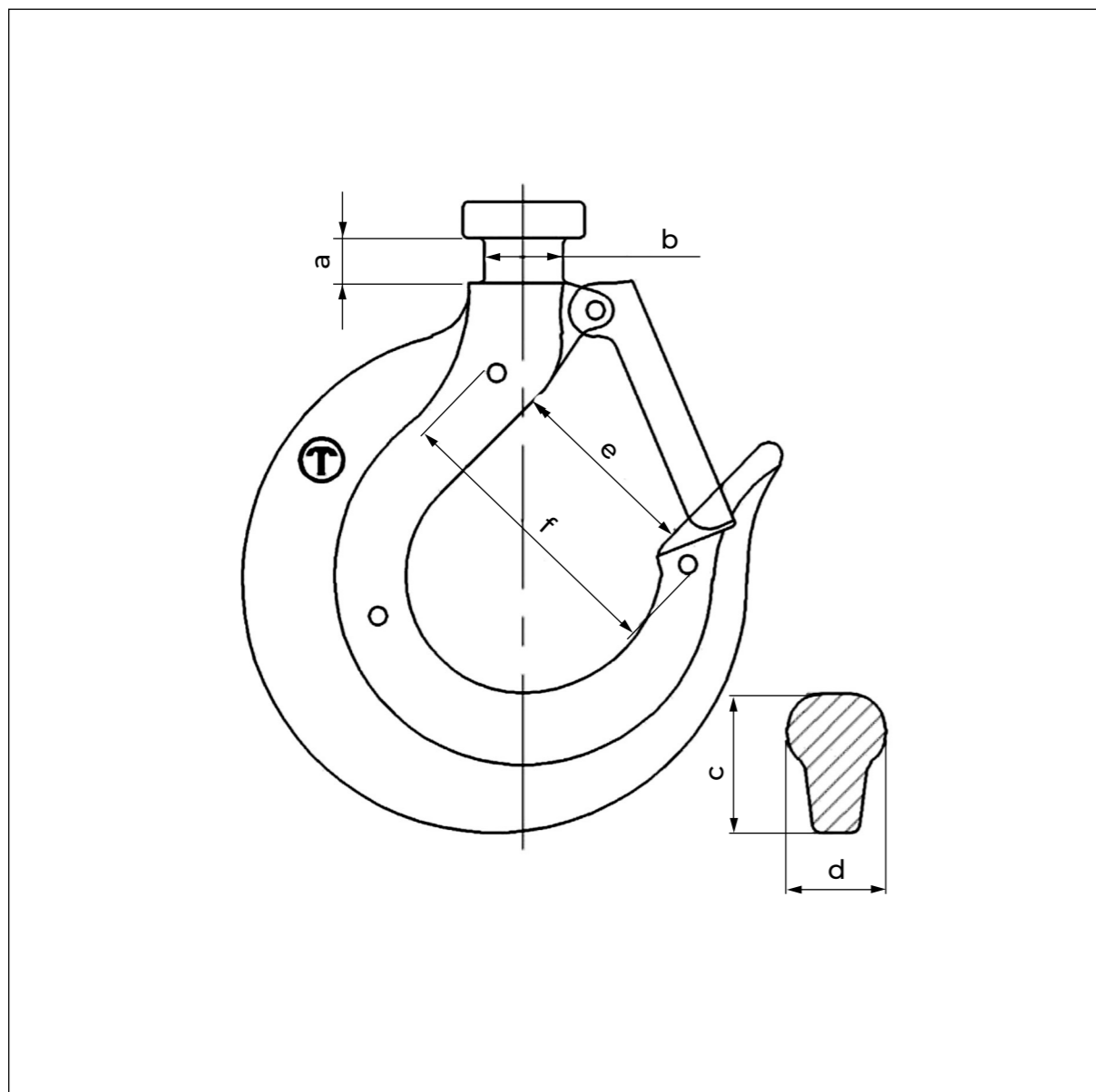


6,0t



Technische Daten Last- und Traghaken

Modell	Nenntragfähigkeit (t)	Hakenbundabmessungen (mm)		Hakenhöhe und Hakenbreite am dargestellten Punkt (mm)		Hakenöffnung (mm)	„EZ Check“ Abmessungen (mm)
		a	b	c	d		
TRL-0075	0,75	8	13,5	19	15	29	47
TRL-0150	1,5	10	15,5	26	21	39	59
TRL-0300	3,0	12,5	20	37	32	42	76
TRL-0600	6,0	19	30	43	36	57	86



Wir entwickeln unsere Produkte ständig weiter. Aufgrund dessen können Abmessungen und technische Daten abweichen. Bitte sprechen Sie uns bei Ihrer Bestellung darauf an.

Gerne erstellen wir Ihnen ein individuelles Angebot. Bitte kontaktieren Sie uns für weitere Informationen.