



Die Welt der Tiger Anschlag- und Lastaufnahmemittel  
- Heben - Klemmen - Winden -

# Tiger Professional Hebelzug

## Modell PROLH mit Werfthaken

PROLH Hebelzüge  
optional mit Werfthaken.

Tragfähigkeit  
von 1,6 t und 3,2 t.

gesenkgeschmiedetes  
Material.

selbstschließende  
Hakensicherungsfaller.

[www.tiger-lifting.de](http://www.tiger-lifting.de)

... unsere Innovation, Ihre Sicherheit ...



Die PROLH Hebelzüge von Tiger können optional mit Werfthaken ausgestattet werden.

Werfthaken haben eine abgeflachte Hakenspitze und sind mit 1,6t und 3,2t Tragfähigkeit verfügbar. Sie können als Last- oder Traghaken angebracht werden und sind speziell für Einsatzfälle konstruiert, bei denen eine Punktbelastung des Hakens möglich ist.

Die wärmebehandelten Werfthaken aus gesenkgeschmiedetem Material sind mit einer robusten und selbstschließenden Hakensicherungsfaller ausgestattet.

Die geschmiedete Hakenkupplung ist verschraubt, der gesamte Haken inklusive Hakenbund kann inspiziert werden.

Die Werfthaken sind mit geschmiedeten Prüfpunkten nach dem patentierten Tiger EZ Check-System versehen. Diese Inspektionskennzeichen ermöglichen eine schnelle und einfache Überprüfung der Haken auf Überlastung oder Schockbelastung. Hierzu werden die Abstände zwischen den drei Prüfpunkten gemessen und verglichen.

Der PROLH Hebelzug erfüllt alle Anforderungen der Standards BS EN 13157:2004+A1:2009, ANSI/ASME B30.21, AS1418.2\* und SANS 1636 sowie mit Überlastsicherung des Standards NORSORK R-002.

\* PROLH ausgestattet mit Wirbellasthaken.

PROLH Hebelzüge bieten umfangreiche Sicherheitsvorteile im Vergleich zu anderen Hebelzügen. Sie sind das ideale Werkzeug für vielfältige Einsatzbereiche, beispielsweise in der Freileitungsindustrie, auf Werften, Offshore-Plattformen oder im Bergbau.

Der PROLH ist mit einem durch Rotationsträgheit angetriebenes Torsionsschalter-Brems- und Freilaufsystem ausgestattet. Im Wechsel zwischen den Betriebszuständen "Heben" und "Senken" wird das ungewollte Aktivieren des Kettenfreilaufs mithilfe eines zusätzlichen Schaltschrittes verhindert.

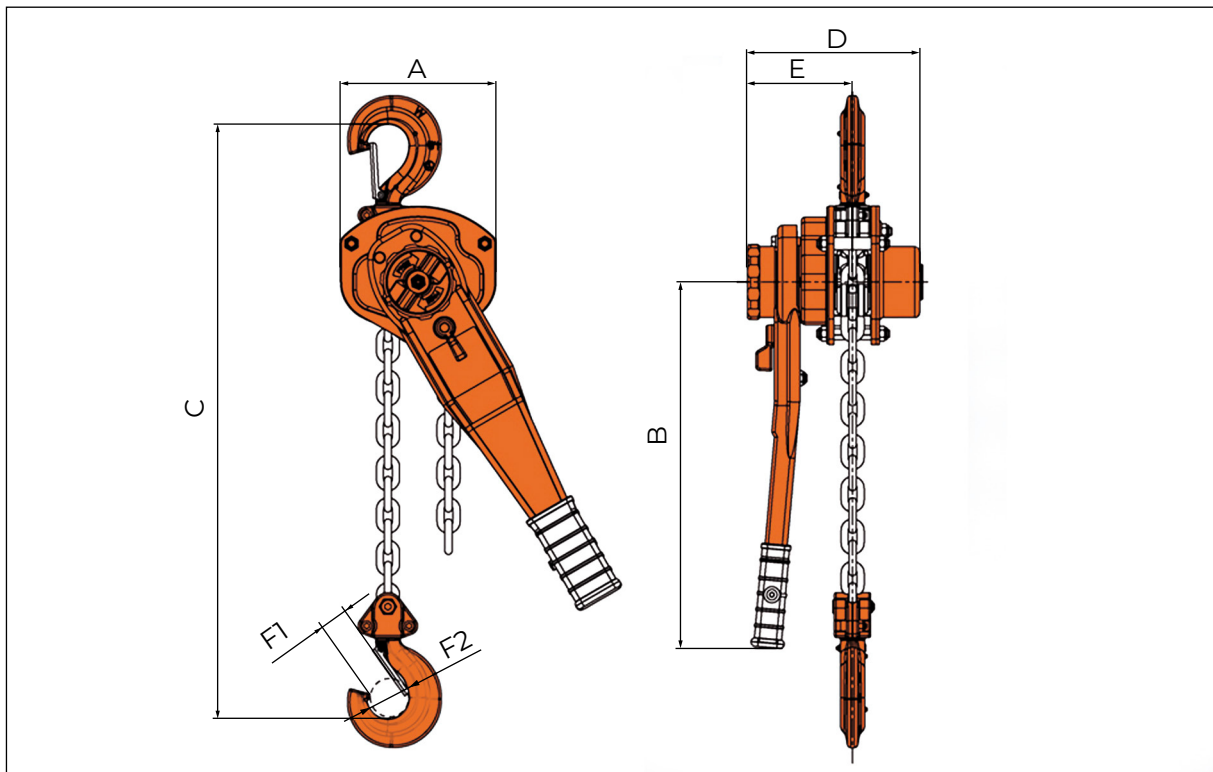
Dieses Bremssystem ist nicht nur sicherer, sondern auch einfacher für den Bediener und reduziert den nötigen Kraftaufwand des Verwenders auf ein Minimum.

# Technische Daten



Modell	WLL (t)	Hubkraft bei Nennlast (daN)	Abmessungen (mm)						
			A	B	C	D	E	F1	F2
PLH-0160	1,5	26	154	360	320	172	104	27	38
PLH-0320	3,2	38	182	360	420	195	108	38	50

Modell	Lastkette		Standard-Hubhöhe (m)	Eigen-gewicht (kg)	Gewicht pro m Mehrhub (kg)
	Durchmesser (mm)	Anzahl Stränge			
PLH-0160	ø 7,1	1	1,5	10,5	1,1
PLH-0320	ø 10,0	1	1,5	18,0	2,2



Wir entwickeln unsere Produkte ständig weiter. Aufgrund dessen können Abmessungen und technische Daten abweichen.

Gerne erstellen wir Ihnen ein individuelles Angebot. Bitte kontaktieren Sie uns für weitere Informationen.



Die Welt der Tiger Anschlag- und Lastaufnahmemittel  
- Heben - Klemmen - Winden -

Servicepartner  
Alte Bundesländer



Hebetechnik International GmbH  
Hettlinger Straße 18  
86637 Wertingen

central@hti-net.com  
www.hti-net.com

**Thomas Rayka**

Tel.: +49 8272 / 64221-14  
Fax: +49 8272 / 64221-29  
Mobil: +49 170 / 416 5182

**Markus Paa**

Tel.: +49 8272 / 64221-13  
Fax: +49 8272 / 64221-29  
Mobil: +49 170 / 416 5178

**Christian Leuchtle**

Tel.: +49 8272 / 64221-14  
Fax: +49 8272 / 64221-29

**Michaela Mayershofer**

Tel.: +49 8272 / 64221-10  
Fax: +49 8272 / 64221-29

Servicepartner  
Neue Bundesländer



SEWOTA GmbH - Seilerei Wolfram  
Bachgasse 6  
07922 Tanna/Thür.

info@sewota.de  
www.sewota.de

**Matthias Wolfram**

Tel.: +49 36646 / 3070  
Fax: +49 36646 / 3072  
Mobil: +49 172 / 772 5363

**Felix Wolfram**

Tel.: +49 36646 / 3070  
Fax: +49 36646 / 3072  
Mobil: +49 174 / 689 0933

**Stefanie Gräsel**

Tel.: +49 36646 / 3070  
Fax: +49 36646 / 3072

**Florian Roth**

Tel.: +49 36646 / 3070  
Fax: +49 36646 / 3072

[www.tiger-lifting.de](http://www.tiger-lifting.de)

..... unsere Innovation, Ihre Sicherheit .....