



Die Welt der Tiger Anschlag- und Lastaufnahmemittel
- Heben - Klemmen - Winden -

Tiger Schraubklemme mit Aufhängeschäkel

Modell CSC

Tragfähigkeit von 0,5 t bis 6,0 t.

Schraubklemme mit
Aufhängeschäkel.

Flexibel einsetzbar.

Hohe Klemmkraft durch
schwenkbar gelagerter Palle.

Sicherheitsfaktor 4:1.



www.tiger-lifting.de

..... unsere Innovation, Ihre Sicherheit

- Tragfähigkeiten von 0,5t bis 6,0t
- Schraubklemme mit Aufhängeschäkel, flexibel und vielseitig einsetzbar
- Hohe Klemmkraft durch eine schwenkbar gelagerter Palle mit verzahnter Oberfläche
- Die Last wird auch bei anfallenden Vibrationen sicher gehalten
- Einfache und werkzeugfreie Montage mithilfe der integrierten Gewindespindel
- Sicherheitsfaktor 4:1
- Erfüllt alle Anforderungen nach ASME B30.20, AS 4991 und BS EN 13155:2003+A1:2009

Die Tiger CSC Schraubklemme mit Aufhängeschäkel wurde für den flexiblen und sicheren Einsatz als semi-permanenter Anschlagpunkt entwickelt: Sie ist das perfekte Werkzeug zum Heben oder Ziehen von Stahlblechen, Balken und Stahlkonstruktionen. Sie eignet sich besonders gut zum Transport und Wenden von Stahlplatten, Baustahl, gebogenem oder kugelförmigen Stahl, Stahlbauten oder geschweißten Konstruktionen. In Verbindung mit einem Tiger-Hebezeug ist die CSC Schraubklemme die perfekte Klemme zum Ausrichten und feinfühligem Justieren von Lasten.

Die Klemmbacke ist mit einer schwenkbar gelagerten Palle mit verzahnter Oberfläche ausgestattet. Diese Palle verkantet sich, sobald die Klemme belastet wird und bewirkt eine besonders hohe Klemmkraft. Hierdurch wird die Last auch bei auftretenden Vibrationen sicher gehalten.

Zertifizierung

Jedes Gerät wird mit Konformitätserklärung und CE Kennzeichnung entsprechend der aktuellen Maschinenrichtlinie ausgeliefert.

Sicherheitshinweis



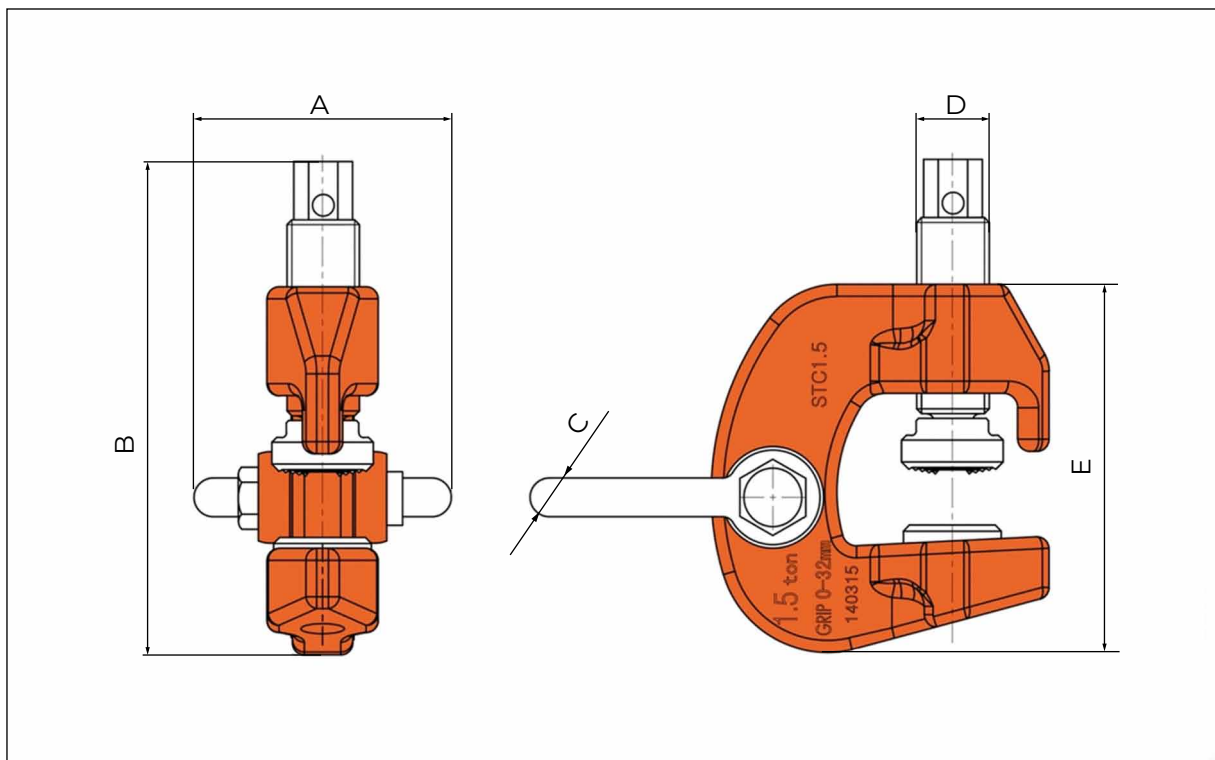
Heben Sie Lasten immer mit zwei oder mehr Anschlagpunkten.

Stellen Sie vor Betrieb sicher, dass die Klemme korrekt montiert wurde, und dass Klemme, Träger und die gesamte Tragkonstruktion für Ihre spezifische Anwendung geeignet sind.

Technische Daten



Modell	Nenntragfähigkeit (t)	Abmessungen (mm)					Nettogewicht (kg)	
		Greifbereich (mm)	A (mm)	B (mm)	C (mm)	D (mm)		E (mm)
CSC-0050	0,5	0-28	52	158	11	18	105	0,7
CSC-0150	1,5	0-32	77	120	16	30	152	4,0
CSC-0300	3,0	0-50	88	270	19	36	191	6,0
CSC-0600	6,0	0-75	153	290	32	45	255	18,0



Wir entwickeln unsere Produkte ständig weiter. Aufgrund dessen können Abmessungen und technische Daten abweichen.

Gerne erstellen wir Ihnen ein individuelles Angebot. Bitte kontaktieren Sie uns für weitere Informationen.



Die Welt der Tiger Anschlag- und Lastaufnahmemittel
- Heben - Klemmen - Winden -

Servicepartner
Alte Bundesländer


Hebetechnik[®]
International

Hebetechnik International GmbH
Hettlinger Straße 18
86637 Wertingen

central@hti-net.com
www.hti-net.com

Thomas Rayka

Tel.: +49 8272 / 64221-14
Fax: +49 8272 / 64221-29
Mobil: +49 170 / 416 5182

Markus Paa

Tel.: +49 8272 / 64221-13
Fax: +49 8272 / 64221-29
Mobil: +49 170 / 416 5178

Christian Leuchtle

Tel.: +49 8272 / 64221-14
Fax: +49 8272 / 64221-29

Michaela Mayershofer

Tel.: +49 8272 / 64221-10
Fax: +49 8272 / 64221-29

Servicepartner
Neue Bundesländer

SEWOTA[®]

SEWOTA GmbH - Seilerei Wolfram
Bachgasse 6
07922 Tanna/Thür.

info@sewota.de
www.sewota.de

Matthias Wolfram

Tel.: +49 36646 / 3070
Fax: +49 36646 / 3072
Mobil: +49 172 / 772 5363

Felix Wolfram

Tel.: +49 36646 / 3070
Fax: +49 36646 / 3072
Mobil: +49 174 / 689 0933

Stefanie Gräsel

Tel.: +49 36646 / 3070
Fax: +49 36646 / 3072

Florian Roth

Tel.: +49 36646 / 3070
Fax: +49 36646 / 3072

www.tiger-lifting.de

..... unsere Innovation, Ihre Sicherheit